

シンプルだけど使いやすいマイコンモジュール
小型PICマイコン基板
USBインターフェース付き
3.3VインターフェースDIOが43本!

主な仕様

・型式	BEC-E-PIC18F-33 (PIC18F67J50マイコン基板)
・動作周波数	内蔵クロック使用時;最大32MHz 外付水晶発振器使用時;最大48MHz
・通信機能	RS-232C;1ch(J5)、USB(J7);1ch
・I/O	0-3.3V DIO43本がユーザー使用可能(詳細次ページ)
・メモリ	ROM;128KB、RAM;3.9KB(ともに内蔵)
・A/D	10bit、4ch
・リセット	リセットスイッチ搭載
・基板サイズ	45×60×t1.6 mm
・電源電圧	DC+3.8~20V(ジャンパセレクトにより、USB給電も可能)
・消費電流	約25mA(無信号時)

特徴

- ・電源電圧DC+5Vで使用できます。動作電源範囲が広いので、バッテリー動作に最適です。
- ・2つの2.54mmピッチコネクタにより、最大43本のDIO(入・出力どちらにも設定可能)が使用可能です。
- ・汎用PICマイコンですので、開発環境はフリーで入手できます。
- ・5Vインターフェース仕様もご用意しております(USB無し)。お気軽にご相談ください。

価格

1台時: ¥12,000円 (標準仕様、税別単価)

5台時: ¥9,500円 (標準仕様、税別単価) ※数量により異なります。お問い合わせください。



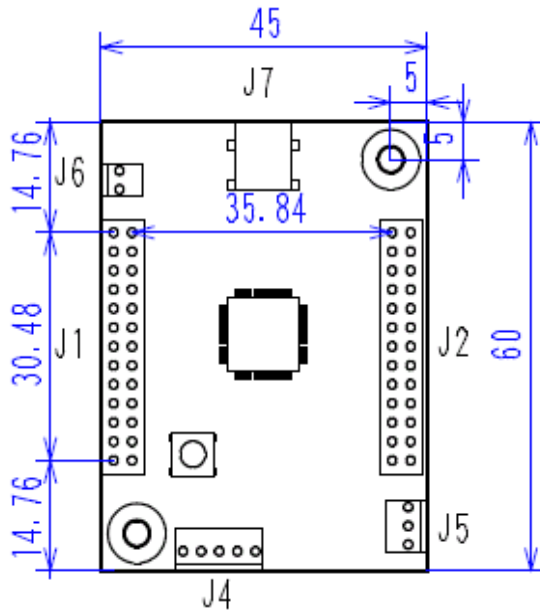
お問い合わせ先

バロン電子株式会社

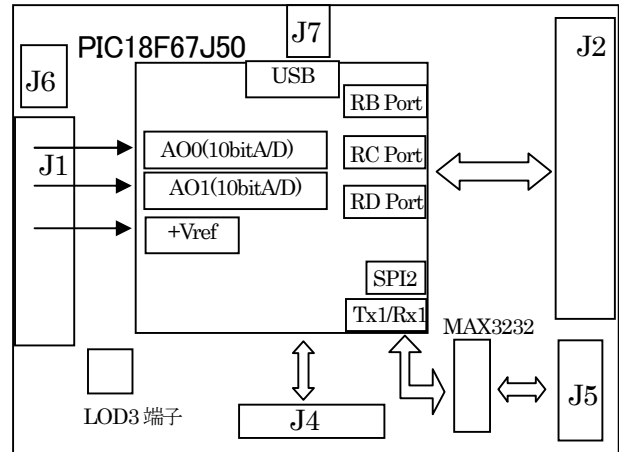
〒170-0013 東京都豊島区東池袋3-5-7ユニオンビル

TEL:03-3971-1785 FAX:03-3971-2579

MAIL : info@baron-ec.com URL: http://www.baron-ec.com/



基板寸法図



ブロック構成図

主要コネクタピンアサイン表

J1	
1	VCC
2	RG0
3	RG1
4	RG2
5	RG3
6	RG4
7	(ENVREG)
8	(Vusb)
9	RF2
10	RF3
11	RF4
12	RF5
13	RF6
14	RF7
15	RA0
16	RA1
17	RA2
18	RA3
19	RC0
20	RC1
21	RC2
22	RC3
23	RC4
24	RC5
25	GND
26	GND

J2	
1	VCC
2	VCC
3	RE0
4	RE1
5	RE2
6	RE3
7	RE4
8	RE5
9	RE6
10	RE7
11	RD0
12	RD1
13	RD2
14	RD3
15	RD4
16	RD5
17	RD6
18	RD7
19	RB0
20	RB1
21	RB2
22	RB3
23	RB4
24	RB5
25	GND
26	GND